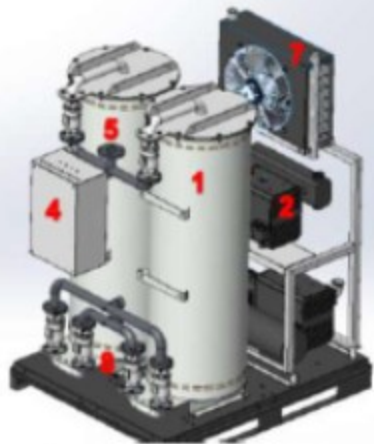


Esquema de componentes sistema VPSA.



Vista trasera



Vista frontal

- 1) Tanque (CMS)
- 2) Compresor a baja presión (aprox. 1,5 bar)
- 3) Bomba de aspiración
- 4) Panel de control
- 5) Salida de N₂
- 6) Salida de aire enriquecido - O₂
- 7) Intercambiador de calor
- 8) Válvulas de proceso